

Self Service
Meuble enfants mobile Bain-marie 2
cuves 2GN1/1 H=750mm, Présentoir
avec éclairage LED

REPÈRE # _____

MODELE # _____

NOM # _____

SIS # _____

AIA # _____

**322051 (F02H2KW02S)**

Meuble Bain-marie JUNIOR
DEUX cuves GN1/1 sur
placard mobile avec
roulettes. Présentoir avec
éclairage LED et deux
rampes à plateaux en
acier inoxydable H = 750
mm .

Description courte

Repère No. _____

Conception compacte, idéale pour les environnements peu encombrants. rampe à plateaux rabattable en AISI 304 sur les façades. Unité montée sur roues de 125 mm 2 pivotantes et 2 avec freins. Portes à fermeture douce côté opérateur. placard de rangement avec portes. Unétagère de présentation de en AISI 304 équipée de lumières LED conçues pour une visibilité accrue supplémentaire sur la surface pour sublimer les aliments La structure en verre élégante et minimaliste, la nourriture et la poussière ne sont pas piégées et faciles à nettoyer. Verre bombé. Construction robuste du corps avec panneaux stratifiés sur 4 côtés. Conçu pour servir les aliments dans des récipients gastronomiques d'une hauteur maximale de 200 mm. Protection électronique contre la surchauffe. Commande numérique avec affichage de la température avec réglage précis (0,1 ° C). Les commandes numériques HACCP entièrement conformes comprennent des alarmes visibles. Conçu pour fonctionner avec de l'eau chaude et froide. Éléments chauffants en feuille gravée pour maximiser la transmission de la chaleur pour des temps de chauffe réduits. Équipé de cuves GN 1/1 séparés pour minimiser la consommation d'eau et d'électricité permettant d'exploiter uniquement les puits nécessaires. Chaque cuve peut être allumée / éteinte indépendamment. Cuve en acier inoxydable 304 AISI avec coins arrondis pour faciliter les opérations de nettoyage. Les cuves sont également équipés d'un trou de vidange. Le fond des cuves est incliné pour garantir un drainage complet du puits. La laine de verre de 19 mm d'épaisseur isolée avec une tôle galvanisée garantit une excellente isolation du puits pour réduire la dispersion d'énergie.

Les éléments chauffants connectés au fond du cuve comprennent un thermostat de sécurité. Les aliments introduits à la bonne température maintiennent leur température à cœur selon les normes Afnor. Hauteur du plan de travail de 750 mm.

APPROBATION: _____

Caractéristiques principales

- Protection électronique contre la surchauffe.
- Conçu(e) pour servir les aliments dans des récipients gastronomes.
- Convient aux bacs GN 1/1 d'une hauteur maximale de 200 mm.
- Contrôle précis de la température et réglage à 0,1°C .
- En standard, le produit est livré avec un thermostat à commande numérique qui est conforme aux normes HACCP et fournit une alarme visuelle comme avertissement des températures croissantes ou décroissantes.
- Il est possible de transformer un des GN en distributeur de soupe avec l'accessoire disponible.
- Dimensions d'encastrement disponibles : 2, 3, 4 GN.
- Le fond des cuve est incliné pour garantir une vidange complète de la cuve.
- Sa conception compacte parfaite en fait un outil idéal pour les environnements à l'espace réduit
- Certifié CB et CE par un organisme tiers indépendant.
- Portes à fermeture douce du côté opérateur.
- Dessous composé d'un placard de rangement
- Options disponibles avec le configurateur en ligne : couleurs, glissières pour plateaux, superstructure pieds/roues avec le diamètre souhaité, hauteur 750mm pour les enfants.
- Superstructure équipée d'une lumière LED
- Une plinthe peut être installée en option pour couvrir les pieds ou les roues.
- Les rampes à plateaux AISI 304 en acier inoxydable sont installées sur les côtés longs et peuvent également être rabattues pour faciliter le passage des unités à travers les portes.
- Idéal pour les lignes de service sans opérateur.
- Ensemble monté sur roues de 125 mm 2 pivotantes et 2 à freins.
- Étagère élégante de type A conçue pour une visibilité accrue sur la surface pour une mise en valeur des aliments.
- Verre incurvé.
- Les aliments introduits à bonne température sont maintenus à cœur à la bonne température selon les Normes Afnor.
- Capacités disponibles : 2,3 ou 4 GN1/1
- Grâce à la structure en verre élégante et minimaliste, les aliments et la poussière ne restent pas coincés et le nettoyage est facilité.
- [NOT TRANSLATED]

Construction

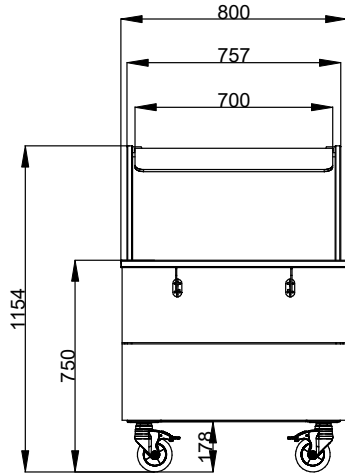
- Les éléments chauffants connectés au fond de la cuve sont équipés d'un thermostat de sécurité.
- Protection contre l'eau IPx4.
- Commande électronique avec affichage de la température.
- Structure de l'étagère en acier inox Aisi 304
- Dessus en acier inox AISI 304
- Construction robuste avec des panneaux stratifiés sur les 4 côtés.
- Cuve en acier inoxydable AISI 304 avec coins arrondis pour faciliter les opérations de nettoyage. La cuve est également équipée d'un trou de vidange.



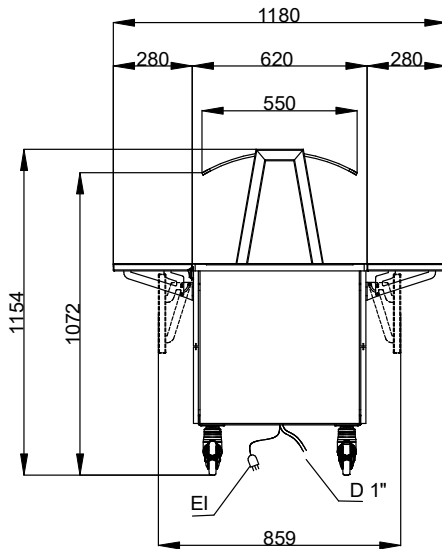
Développement durable

- La laine de roche de 19 mm d'épaisseur isolée avec une plaque galvanisée garantit une excellente isolation de la cuve pour réduire la dispersion d'énergie.
- Éléments chauffants en nappe gravée pour maximiser la transmission de la chaleur et réduire les temps de préchauffage.
- Équipé(e) de cuves GN 1/1 séparées pour minimiser la consommation d'eau et d'électricité et permettant de faire fonctionner uniquement les cuves nécessaires. Chaque cuve peut être allumée/éteinte indépendamment.

Avant

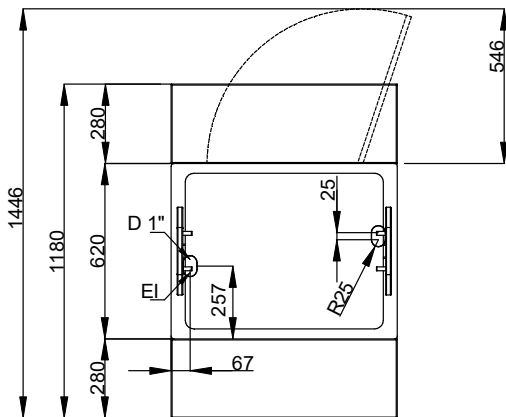


Côté



D = Vidange
EI = Connexion électrique

Dessus



Électrique

Voltage :	220-240 V/1N ph/50/60 Hz
Puissance de raccordement	2.04 kW

Eau

Dimension évacuation d'eau	3/4"
----------------------------	------

Informations générales

Nb de portes :	1
Largeur extérieure	800 mm
Profondeur extérieure	1180 mm
Hauteur extérieure	1154 mm
Poids net :	90.5 kg
Hauteur brute :	1184 mm
Largeur brute :	840 mm
Profondeur brute :	899 mm
Volume brut :	0.89 m ³
Température dessus :	+85 / +95 °C

Durabilité

Niveau sonore :	45 dBA
-----------------	--------